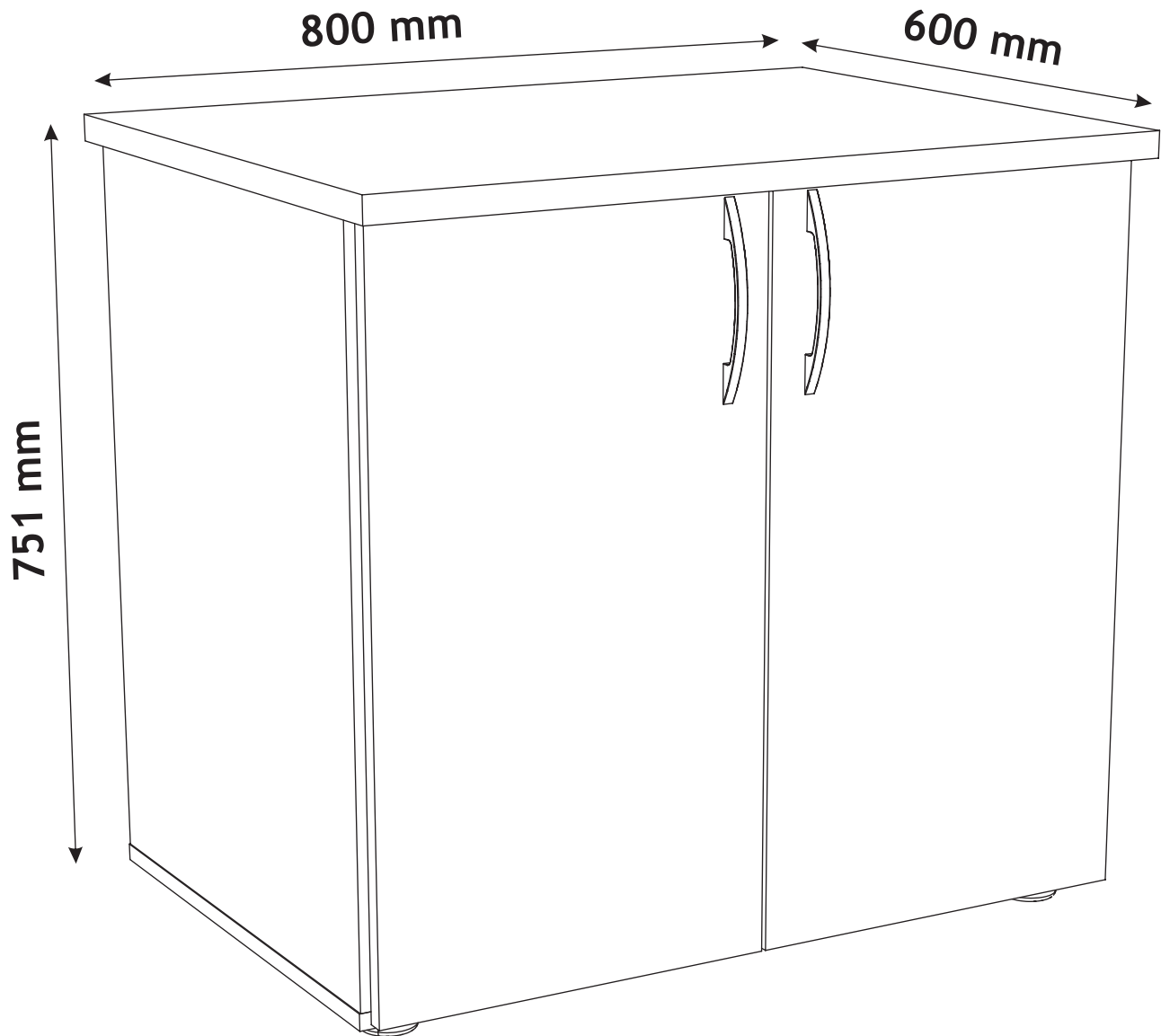


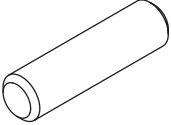
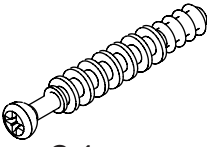
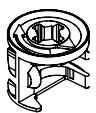
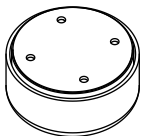
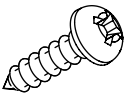
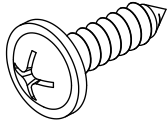
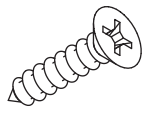
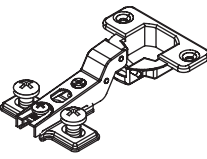
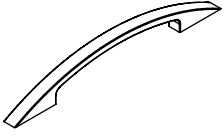
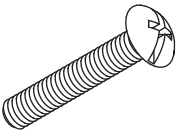
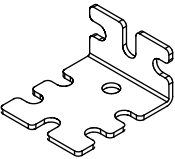
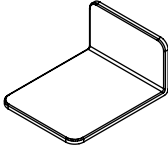

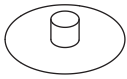
# 10-0422-...

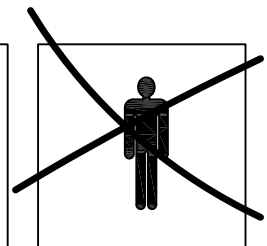
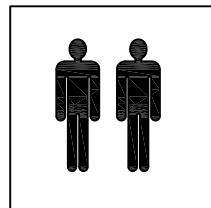
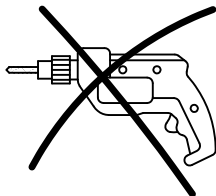
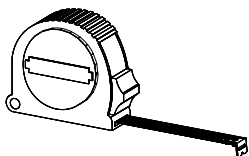
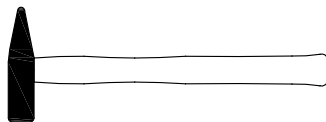
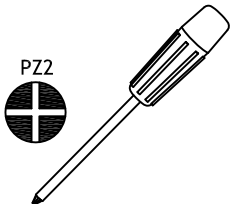
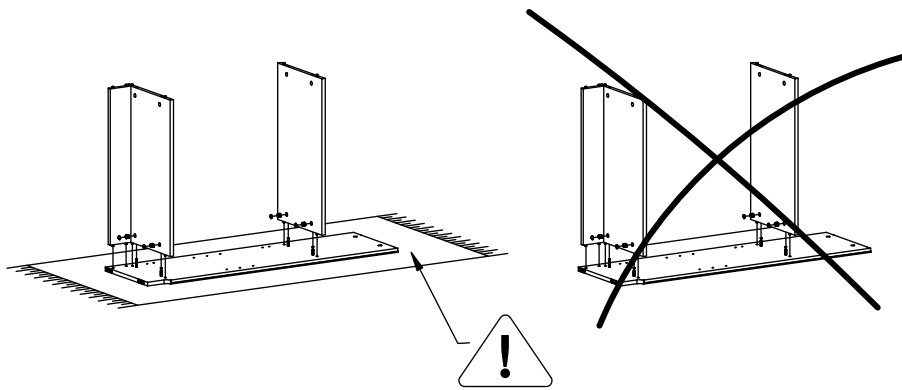


[mebeles.lv](http://mebeles.lv)

[mebeles.ee](http://mebeles.ee)

[baldaibs.lt](http://baldaibs.lt)

<p><b>B2 x 28</b></p>  <p><b>Ø8x30</b></p>	<p><b>C1 x 24</b></p>  <p><b>34 mm</b></p>	<p><b>D1 x 24</b></p>  <p><b>Ø15x12</b></p>	<p><b>X12 x 4</b></p>  <p><b>54x23</b></p>	<p><b>K4x16</b></p>  <p><b>Ø4x15</b></p>	<p><b>K14x12</b></p>  <p><b>Ø4.2x16</b></p>
<p><b>F2 x 8</b></p>  <p><b>Ø3.5x15</b></p>	<p><b>V16 x 4</b></p> 	<p><b>R23 x 2</b></p> 	<p><b>J22 x 4</b></p>  <p><b>M4x20</b></p>	<p><b>L21 x 2</b></p> 	<p><b>L22 x 2</b></p> 
<p><b>X15 x 2</b></p>  <p><b>Ø8/5</b></p>	<p><b>D3 x 24</b></p>  <p><b>Ø17</b></p>				

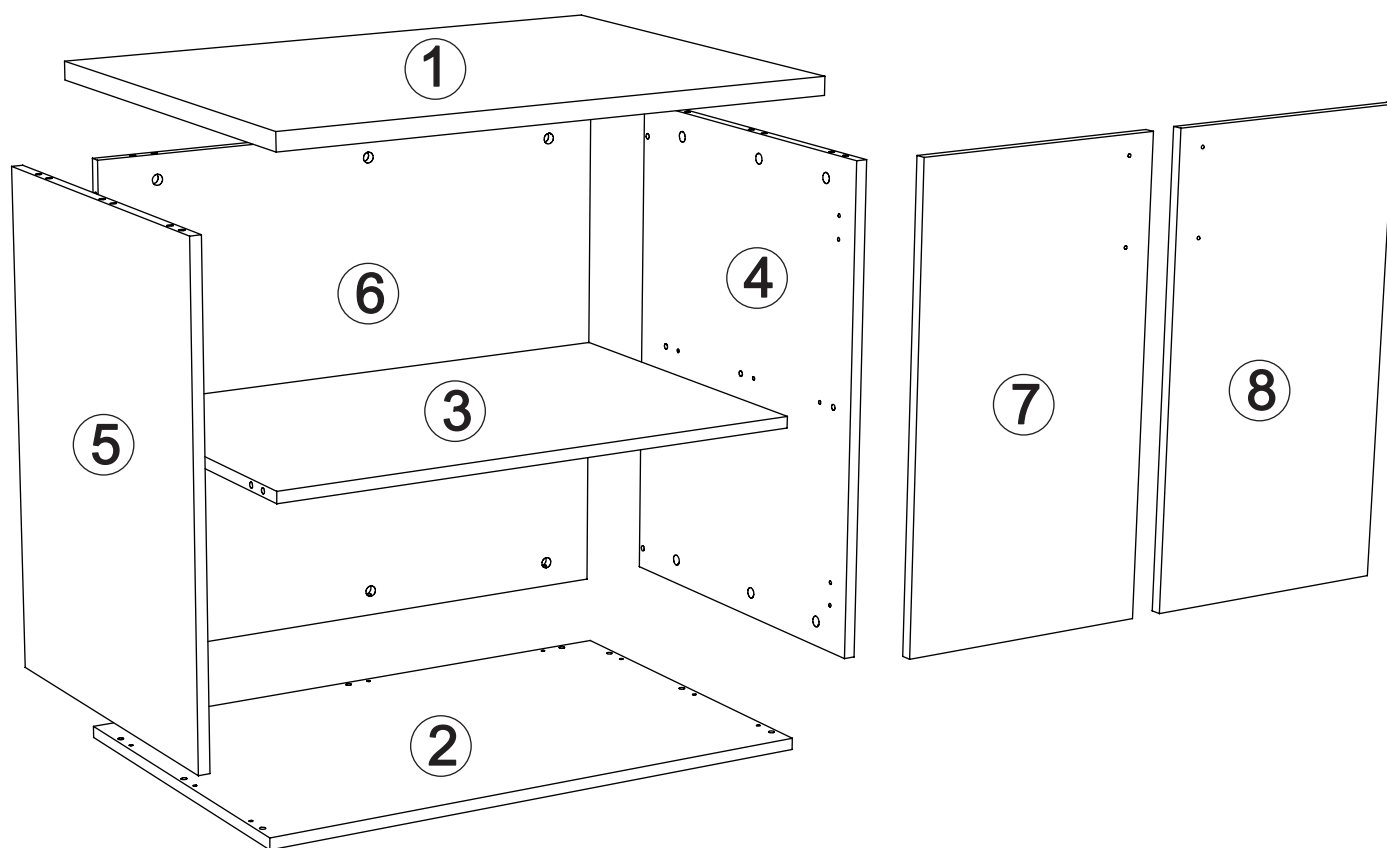


10-0422

2 - 7

V-2./06.04.2018

①	1	800 x 600 x 25 mm
②	1	798 x 520 x 16 mm
③	1	764 x 500 x 16 mm
④	1	686 x 520 x 16 mm
⑤	1	686 x 520 x 16 mm
⑥	1	764 x 686 x 16 mm
⑦	1	696 x 386 x 16 mm
⑧	1	696 x 386 x 16 mm

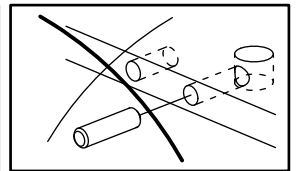
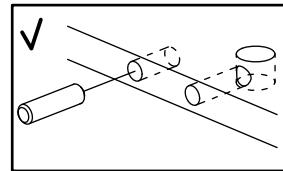
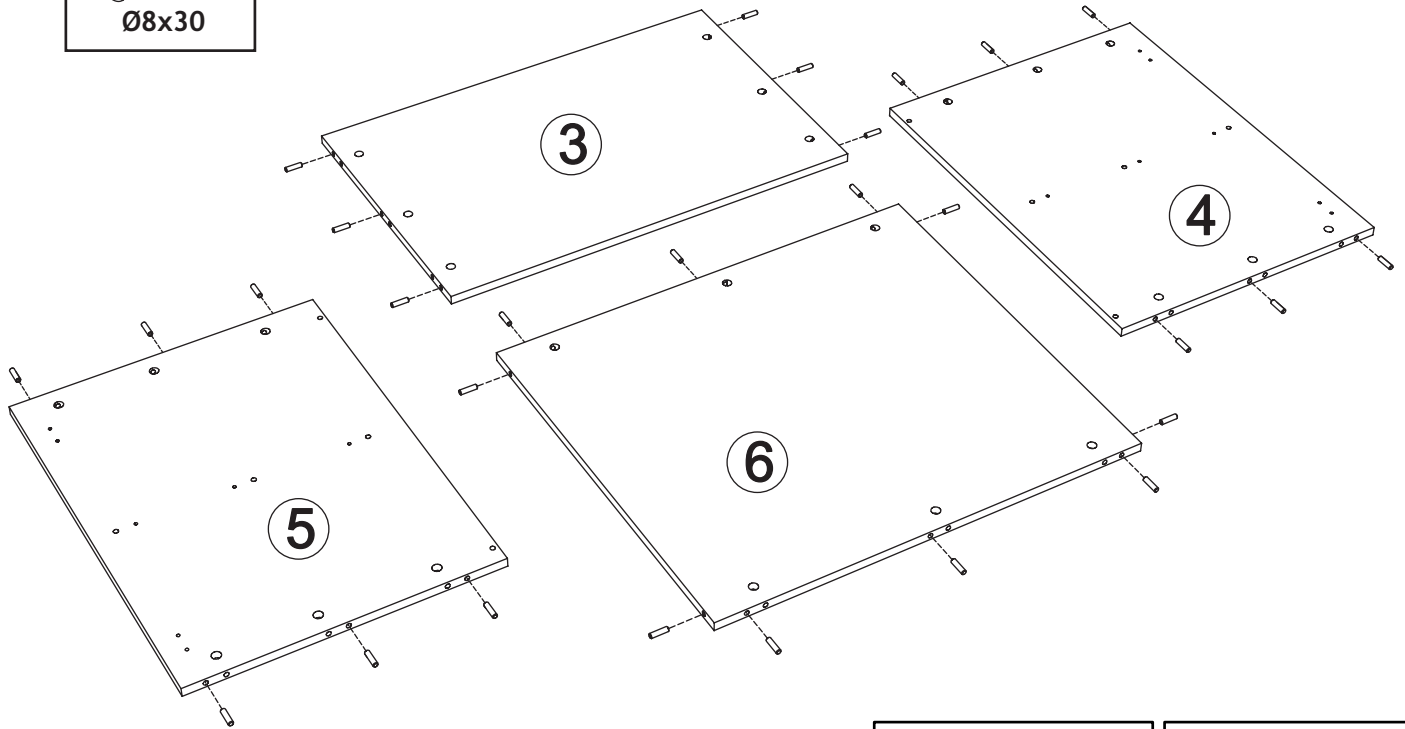


**1**

B2 x 28



Ø8x30

**2**

X12 x 4



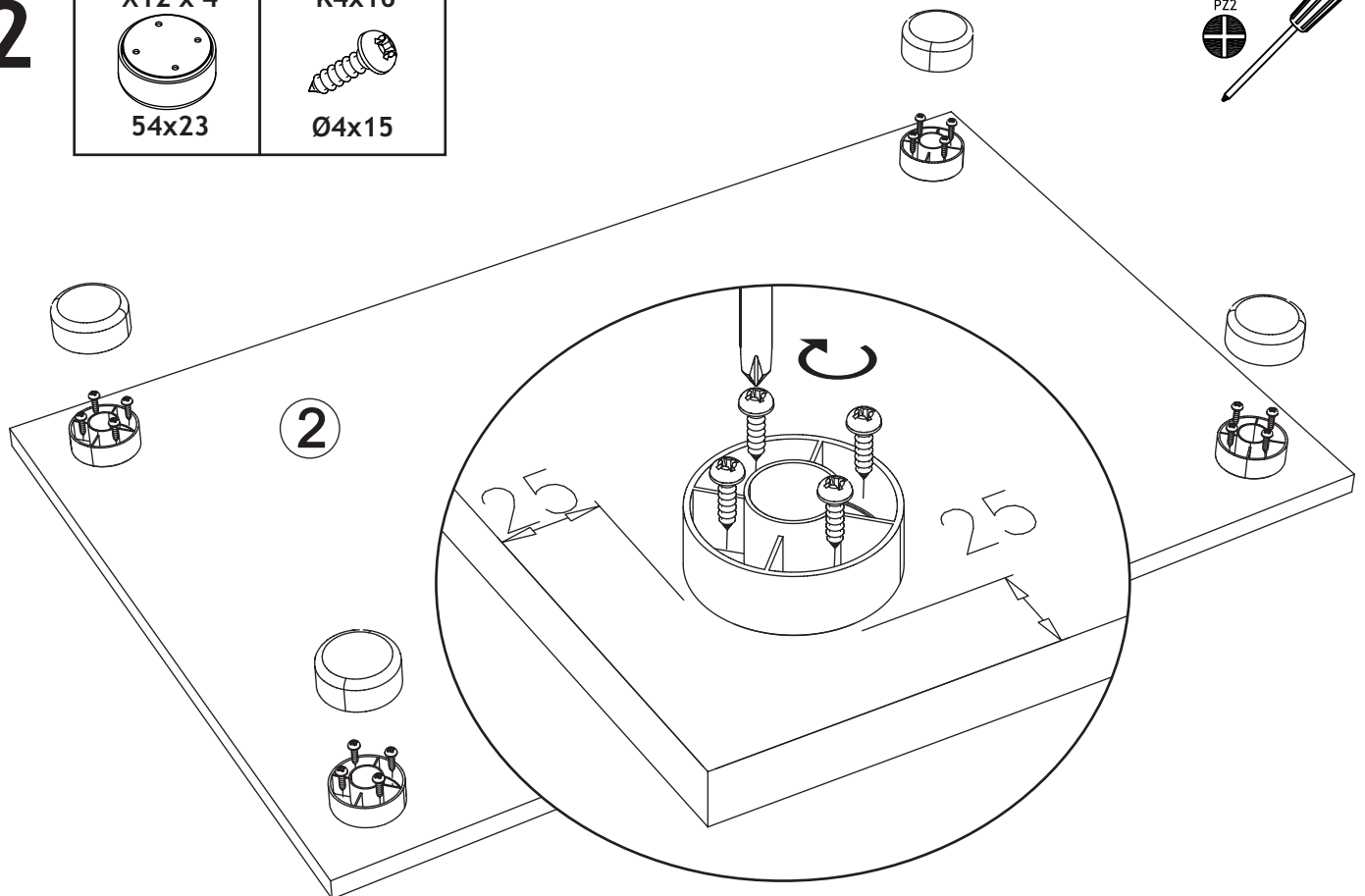
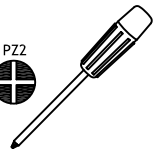
54x23

K4x16



Ø4x15

PZ2



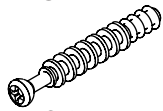
10-0422

4 - 7

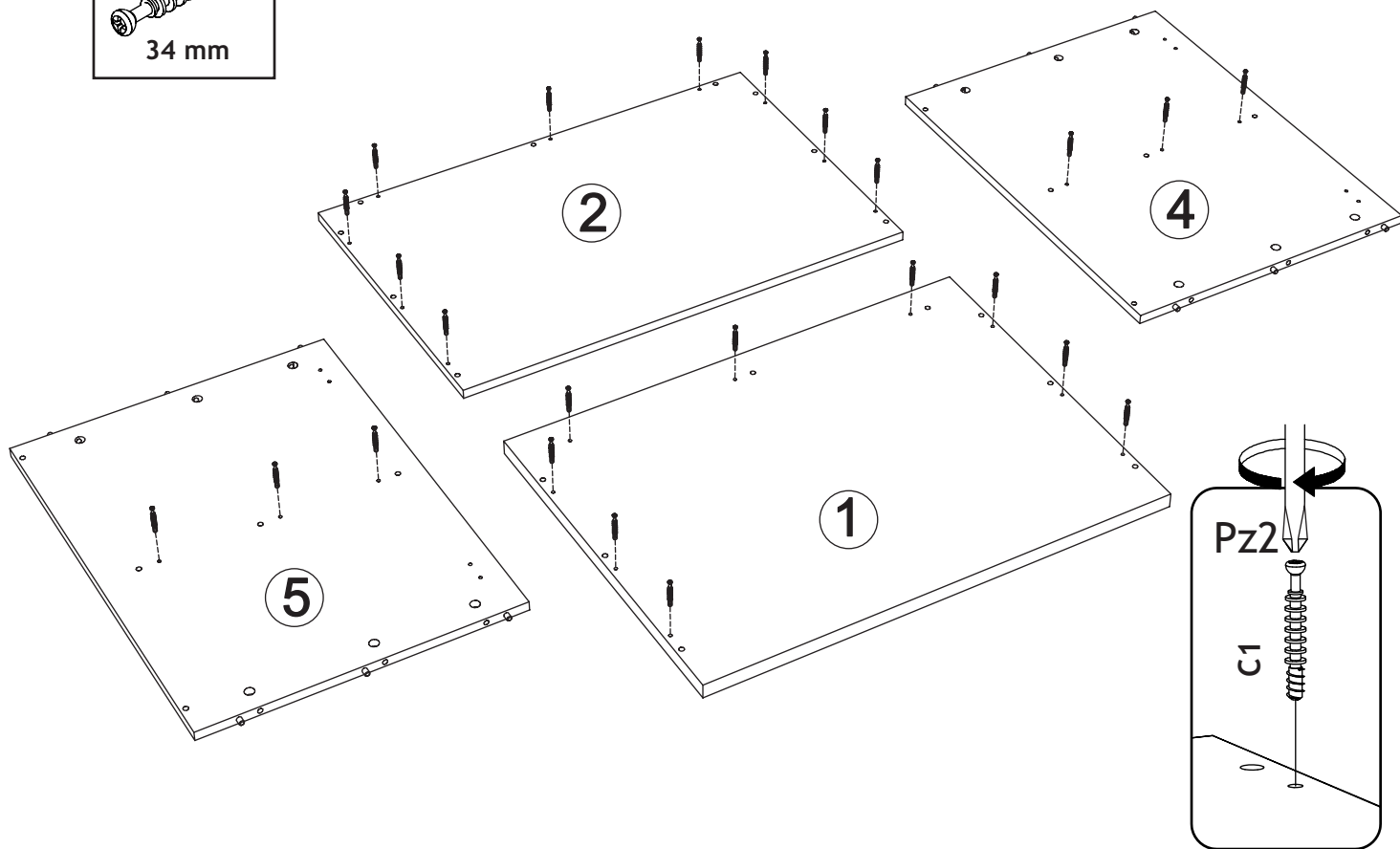
V-2./06.04.2018

# 3

C1 x 24



34 mm



# 4

D1 x 6

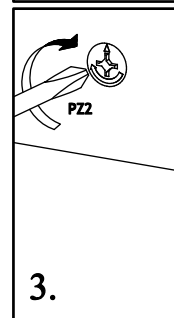
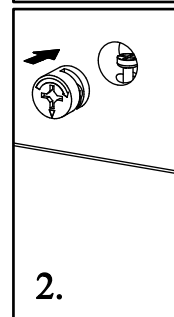
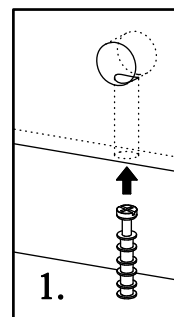
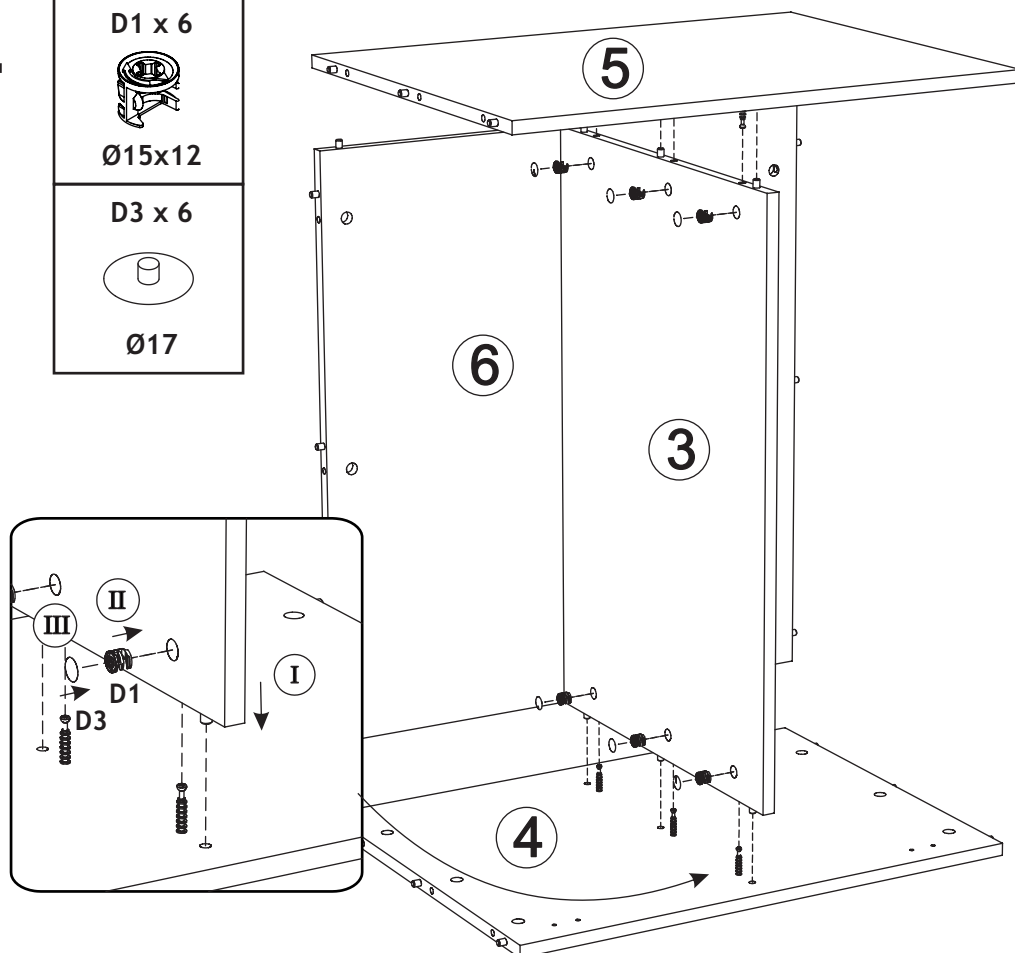


Ø15x12

D3 x 6



Ø17

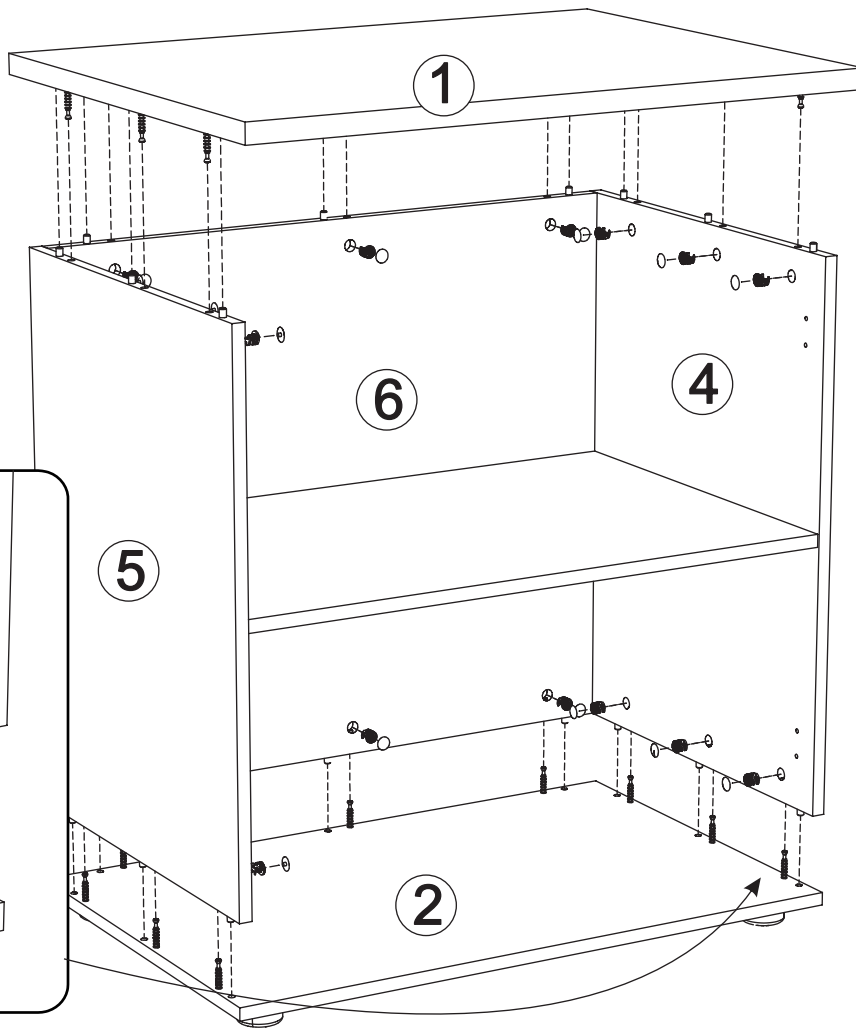


10-0422

5 - 7

V-2./06.04.2018

# 5

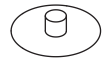


D1 x 18



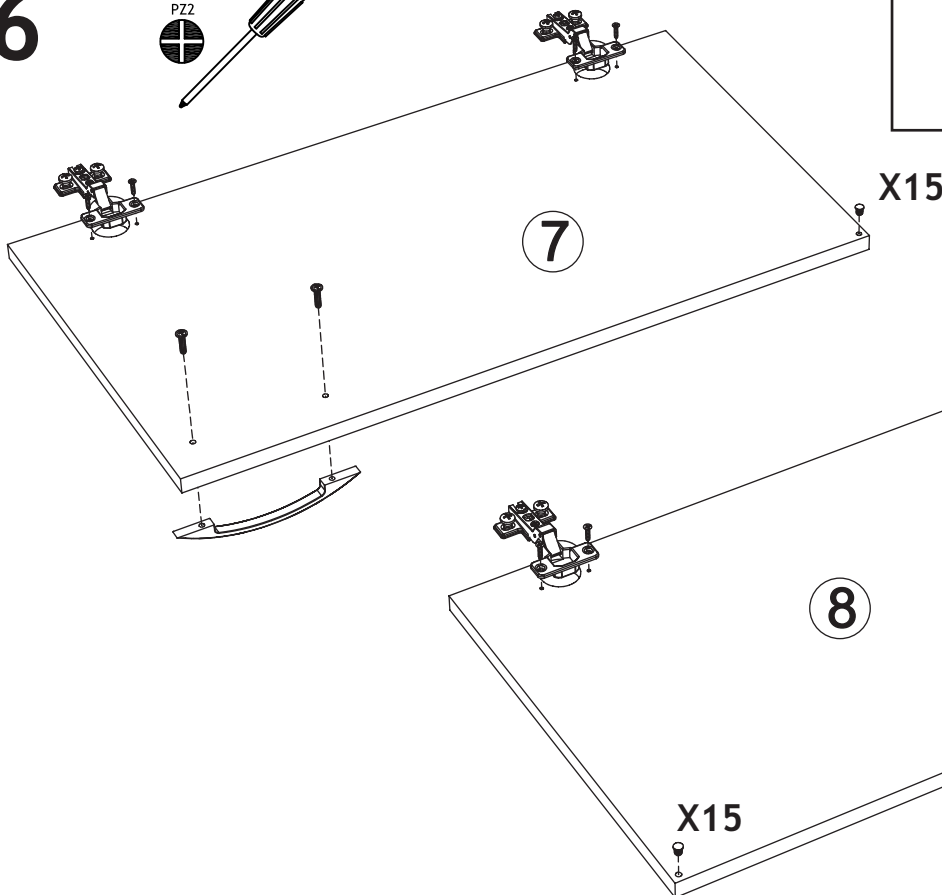
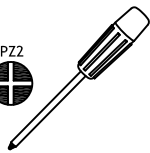
Ø15x12

D3 x 18



Ø17

# 6



X15 x 2

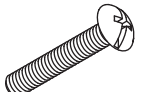


Ø8/5

R23 x 2

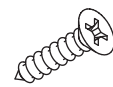


J22 x 4



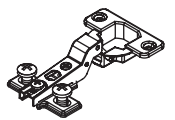
M4x20

F2 x 8



Ø3.5x15

V16 x 4

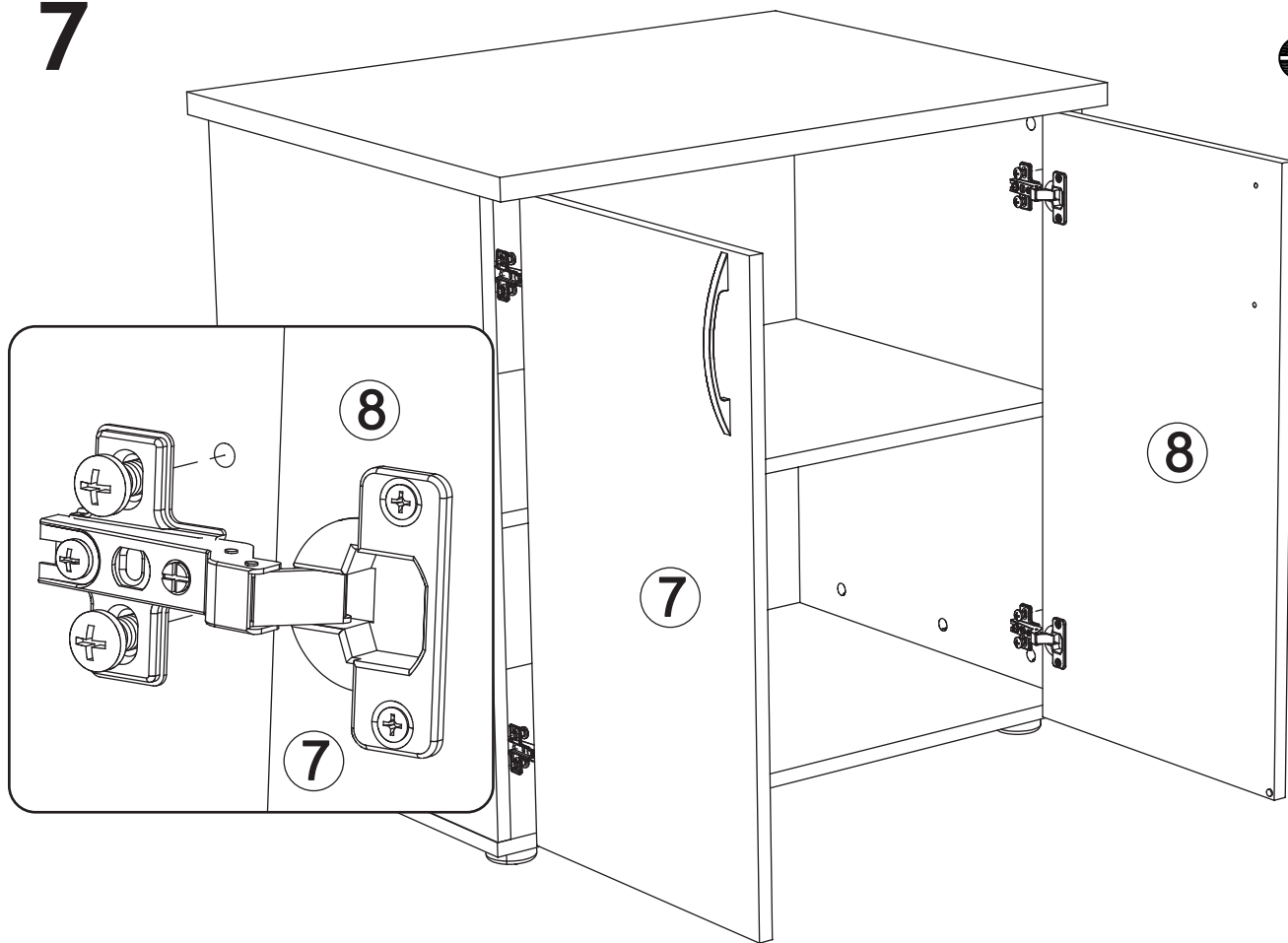
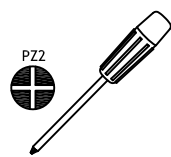


10-0422

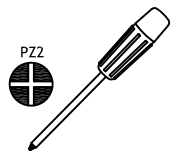
6 - 7

V-2./06.04.2018

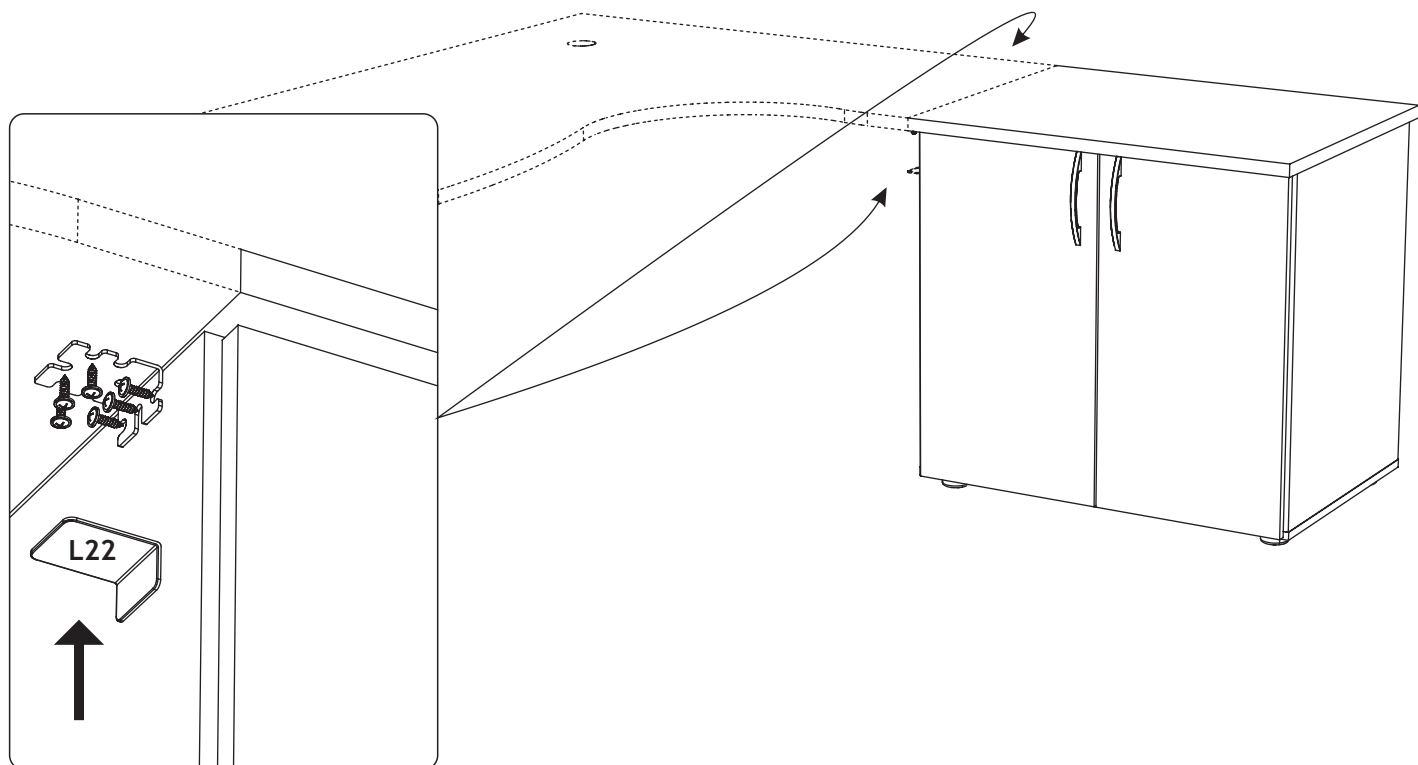
# 7



# 8



L21 x 2 	L22 x 2 	K14x12 Ø4.2x16 
-------------	-------------	-----------------------



10-0422

7 - 7

V-2./06.04.2018